

MANUAL DO USUÁRIO

MAXIMA[®]
Coifas

PARABÉNS

VOCÊ ADQUIRIU UM PRODUTO COM A QUALIDADE MÁXIMA

Isto para nós é muito importante, pois os produtos MÁXIMA são concebidos para fazer parte de sua família por muitos anos, proporcionando-lhe conforto e segurança.

A MÁXIMA, a cada dia que passa está se tornando uma das empresas mais tradicionais e conceituadas na fabricação de coifas, prezando pela qualidade, durabilidade, desempenho e exclusividade dos seus produtos, bem como pela total satisfação dos seus consumidores.

Esperamos manter sua preferência pela marca MÁXIMA, sempre que você precisar de coifas de alta qualidade para o seu lar.

Parabéns pela sua escolha, estamos felizes em ter um produto MÁXIMA fazendo parte de sua família.

LEIA ESTE MANUAL COM ATENÇÃO

Ele contém muitas informações úteis sobre o uso e a manutenção corretos da sua Coifa MÁXIMA. Um pouco de cuidado preventivo pode significar grande economia de tempo e dinheiro durante a vida útil da sua Coifa MÁXIMA.

ÍNDICE

Características Técnicas	03
Procedimentos de Instalação Mod. Parede	04
Procedimentos de Instalação Mod. Ilha	06
Sistema de Exaustão	08
Sistema de Depuração	08
Modo de Utilização	08
Manutenção e Limpeza	10
Certificado de Garantia	12

CARACTERÍSTICAS TÉCNICAS

- Aço inoxidável escovado 430
- Comando pulsante de 3 velocidades ou digital de 4 velocidades
- Iluminação spot led
- Vazão ~ 900 m³/h
- Potência 1/10 cv
- Consumo ~ 0,0074 w/h
- Voltagem 127V ou 220V
- Filtro metálico lavável em alumínio
- Depuração por carvão ativo/exaustão

**PRODUTO 100% NACIONAL
COM A QUALIDADE MÁXIMA COIFAS**

PROCEDIMENTOS DE INSTALAÇÃO MOD. PAREDE

- A altura recomendada é de 1,70m do piso. (Fig. 1)
- Marque o centro do fogão na parede, alinhando e nivelando (Fig. 2) juntando o centro da coifa com o centro do fogão.
- Leve a marcação do centro do fogão até a altura desejada da coifa.
- Marque as furações contidas no corpo da coifa, suporte e dutos. (Fig. 3)
- Após a furação da parede, fixe os suportes e coloque os parafusos do corpo sem apertá-los. Faça isso somente após encaixar o corpo da coifa.
- Coloque o flexível passando sobre a laje. (Para vazão externa)
- Conecte a tomada elétrica verificando a voltagem correta.
- Encaixe o duto, primeiro a parte de cima (Fig. 4), depois deslize a parte de baixo até o encaixe do corpo da coifa, não esquecendo da fixação central.

ILUSTRAÇÕES PARA INSTALAÇÃO

FIG. 1

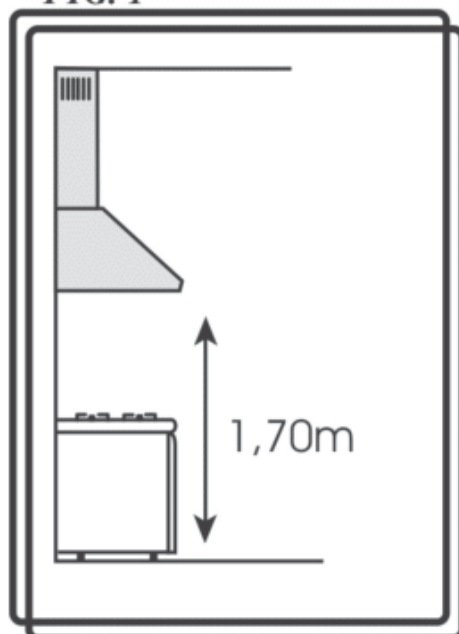


FIG. 2

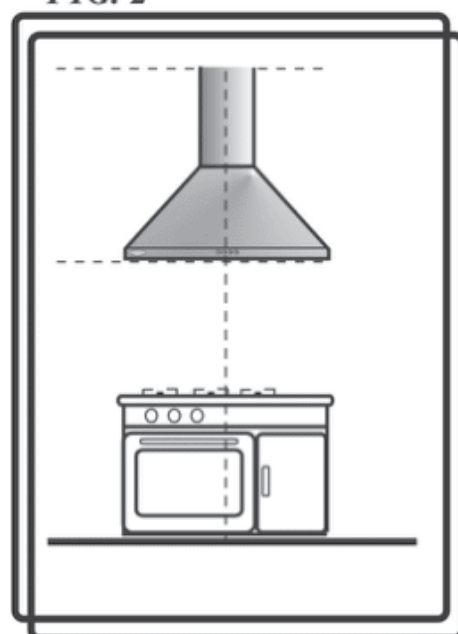
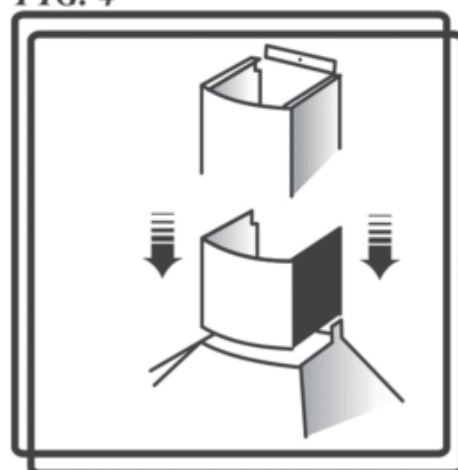


FIG. 3



FIG. 4



PROCEDIMENTOS DE INSTALAÇÃO MOD. ILHA

- A altura recomendada é de 1,70m do piso. (Fig. 5)
- Marque na laje o eixo central do fogão. (Fig. 6)
- Posicione o eixo do centro da torre (Fig. 7) na marca do eixo central do fogão na laje, alinhe e marque as furações na laje.
- Após fixar a torre, regule a altura desejada não esquecendo de adicionar a altura do corpo da coifa.
- Coloque o flexível no centro da torre passando sobre a laje. (Para vazão externa)
- Faça a conexão elétrica verificando a voltagem correta, trave o duto na parte de cima da torre, coloque os parafusos de fixação do corpo da coifa na torre. (Fig. 8 e 9)
- Fixe o corpo da coifa na torre e verifique a instalação elétrica, deslize o duto até este encaixar no corpo da coifa. (Fig. 10)

Caso a torre não fique totalmente fixa com as buchas, use parafusos passantes (não inclusos).

FIG. 5

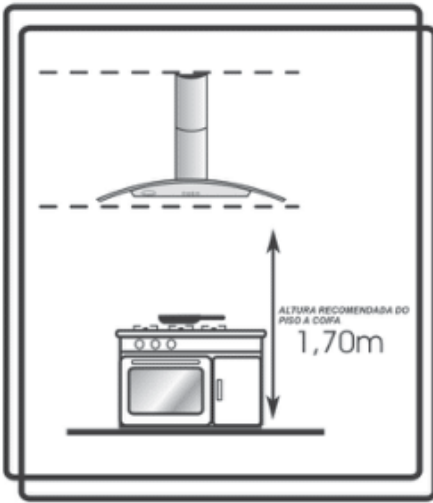


FIG. 6



FIG. 7

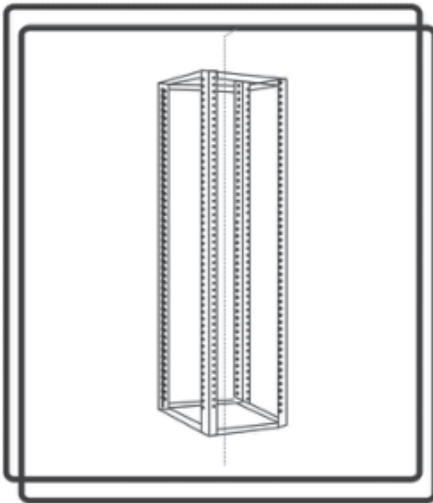


FIG. 8

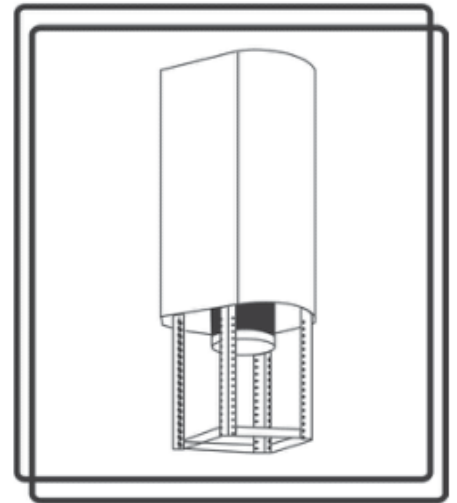


FIG. 9

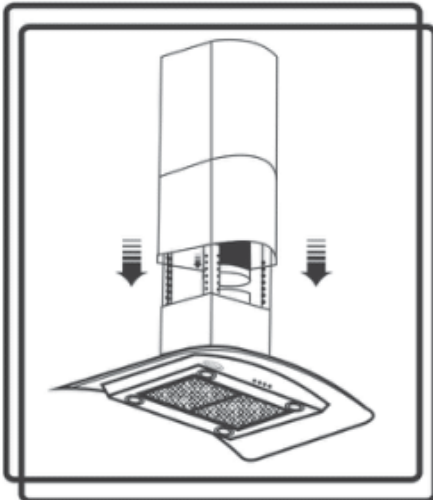
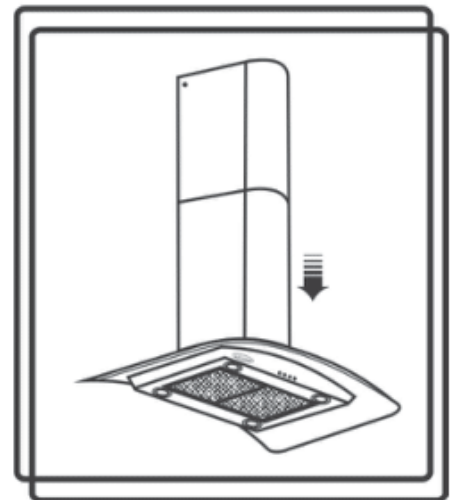


FIG. 10



SISTEMA DE EXAUSTÃO

No sistema de exaustão, os vapores aspirados são eliminados ao meio externo através do duto flexível.

Neste sistema de utilização, não é necessário a utilização do filtro de carvão ativado.

SISTEMA DE DEPURAÇÃO

No sistema de depuração, os vapores aspirados passam pelo filtro de carvão ativado para serem filtrados antes de retornar ao ambiente de cozinha.

Neste sistema de utilização, verifique se os filtros estão instalados.

MODO DE UTILIZAÇÃO

Para de obter um melhor rendimento aconselha-se a utilização da velocidade máxima quando a produção excessiva de vapores e/ou fortes odores. Em condições normais, utiliza-se as velocidades intermediárias e a primeira velocidade é utilizada após a finalização do cozimento ou fritura, assim estará mantendo o ar limpo e com baixo consumo de energia.

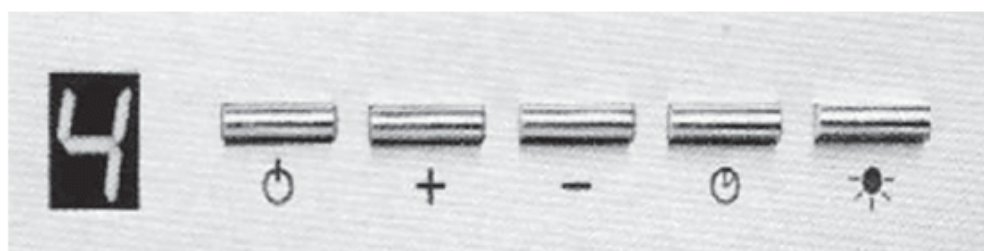
Para melhor eficiência, recomenda-se ligar a coifa ao iniciar o trabalho ao fogão e mantê-la funcionando por alguns minutos após o término do trabalho ao fogão, proporcionando a total eliminação dos vapores e odores produzidos no trabalho do fogão. No modelo com comando digital, após o término do trabalho usa-se a função TIME, onde a coifa irá se desligar automaticamente em aproximadamente 10 minutos.



LIGA/DESL.

VELOCIDADE

LUZ



DISPLAY

LIGA/DESL.

VELOCIDADE

TIME

LUZ

MANUTENÇÃO E LIMPEZA

A manutenção freqüente garantirá um melhor funcionamento e rendimento da coifa ao longo do tempo.

É necessário atenção aos filtros metálicos. A sua manutenção e limpeza garantirão que os filtros não acumulem muita gordura, não ocasionando perda de eficiência da coifa e risco de incêndio.

Filtros Metálicos

Esses filtros devem ser limpos a cada 2 meses de utilização normal e podem ser lavados a mão usando detergente neutro, sabão líquido ou máquina de lavar louça. Antes de recolocá-los, seque-os bem.

Notas:

- *Para facilitar a limpeza, utilize água morna.*
- *Durante o manuseio, não torça os filtros.*

Filtro de Carvão Ativado

Os filtros de carvão não são laváveis e devem ser substituídos a cada seis meses.

Limpeza Externa

A limpeza da estrutura externa da coifa deve ser feita com um pano macio, sabão ou detergente neutro ou BRILHA INOX da 3M.

Notas:

- *Não utilize panos e esponjas molhados, nem jatos de água;*
- *Não utilize diluentes ou álcool;*
- *Não utilize substâncias abrasivas ou palha de aço;*
- *Para evitar manchas nas áreas de inox, seque sempre quaisquer resíduos de água, imediatamente após a limpeza.*

Limpeza Interna

Não se deve fazer a limpeza das partes interiores da coifa com líquidos ou solventes. Recomenda-se a procura de um profissional para evitar acidentes e danos ao produto.

CERTIFICADO DE GARANTIA

Este certificado de garantia é sua segurança de ter adquirido um produto MÁXIMA.
Este documento é imprescindível para o exercício de garantia dos produtos MÁXIMA.

TERMO DE GARANTIA LIMITADA

A garantia será válida somente com a apresentação deste certificado.

A presente garantia é válida pelo prazo de 6 (seis) meses para o motor e de 1 (um) ano contra ferrugem ou defeito do corpo da coifa, a partir da data de emissão do mesmo.

As substituições das peças ou consertos serão efetuadas durante a garantia, sem ônus para o cliente, desde que comprovado que seja um defeito de fabricação, ficando o produto ainda em garantia pelo prazo restante, contando pela data deste certificado.

NÃO SERÃO ABRANGIDAS PELA GARANTIA:

- Peças sujeitas a desgaste natural (rolamentos, botões, etc...);
- Utilização inadequada do produto;
- Queima do motor por água, alta tensão da rede elétrica, raios, etc...
- Manchas ou ranhaduras no metal por limpeza com produtos inadequados tais como: esponja de aço, produtos abrasivos, produtos á base de soda ou cloro, ácidos, etc...
- Danos provocados no transporte ou manuseio inadequado;
- Vidro.

Cliente _____

Nº de Série _____

Modelo _____

CARIMBO DO REPRESENTANTE E ASSINATURA DO RESPONSÁVEL

Data _____ / _____ / _____



MÁXIMA[®]
———— Coifas

comercial@maximacoifas.com.br

Fone: (16) 3382.9666

MATÃO/SP

www.maximacoifas.com.br